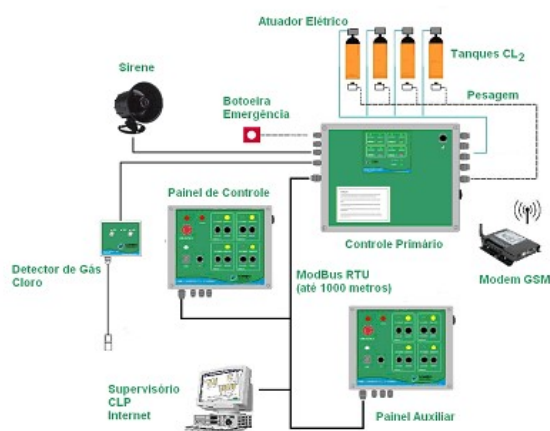


GUARDIÃO Cl₂ CLORANDO

Empresas de Serviço Público e Privadas utilizam o Gás Cloro em suas Estações de Tratamento de Água e na desinfecção de esgotos domésticos, e devido à natureza do produto, o armazenamento e a manipulação devem seguir medidas de segurança que evitem danos as pessoas e ao meio ambiente.

Com o objetivo de reduzir ocorrência de acidentes devido a vazamentos e o controle a distância de abertura e fechamento dos tanques de Cl₂, a Empresa Clorando oferece ao mercado o seu Sistema de Controle e Segurança Guardião que atua diretamente a válvula de saída do tanque.

O Sistema é composto por 3 módulos funcionais: O Atuador Elétrico conectado a Válvula, Controle Primário com backup de energia e um Painel de Controle. Em versão opcional o Sistema Guardião pode trabalhar com duas linhas de suprimento e automaticamente troca de linha quando a atual de fornecimento esvazia.



Características principais

- Microprocessado.
- Grau de proteção IP67.
- Alimentação de entrada: 220/380 VAC 50/60Hz 36 W, com DR (Dispositivo Diferencial Residual) e DPS (Dispositivo de Proteção contra Surtos).
- Tanques de Gás Cloro 50, 68 e 900 Kg.
- Painel de Controle instalado até 1000 metros da área de armazenamento dos tanques de Cl₂. Comanda até 4 tanques.
- Fechamento automático pelo Detector de Gás.
- Entradas para Botoeira e auxiliar para Emergência externa.
- Contato seco para Sirene local ou indicação de alarme: 8 Amperes/ 220 VAC
- Atuador Elétrico: torque: 50 Nm, 220 VAC ou 24 VDC. Material adequado ao ambiente de Gás Cloro.
- Cabo do Atuador tipo AFS ou AFD 4 pares 22 AWG, com conduíte flexível de alta resistência e flexibilidade.
- Engate mecânico rápido.
- Backup de energia para operação na queda da energia da concessionária com até 8 horas de operação. Nobreak tipo com saída senoidal pura e monitoramento via canal de comunicação.
- Conexão como Mestre com PLC/Supervisório via ModBus RTU.
- Telemetria via GSM/GPRS ou SMS (opcional).

Aplicações

- Segurança em processos de tratamento de água e Esgoto (desinfecção).

Revisão 9 01/9/2022